

IntesisHome[®]

Your Home In The Cloud



TO-RC-WIFI-1

[EN]	INSTALLATION GUIDE	2
[DE]	INSTALLATIONSANLEITUNG.....	4
[FR]	GUIDE D'INSTALLATION	6
[IT]	GUIDA PER L'INSTALLAZIONE	8
[ES]	GUÍA DE INSTALACIÓN	10
[NO]	INSTALLASJONSVEIVISER	12
[DK]	INSTALLATIONSGUIDE	14
[SW]	INSTALLATIONSVEJLEDNING	16
[NL]	INSTALLATIEGIDS	18
[PL]	INSTRUKCJA MONTAŻU	20
[RU]	РУКОВОДСТВО ПО УСТАНОВКЕ	22

Installation process should only be performed by an authorized installer.
Please follow all Safety Instructions provided by the Toshiba manuals.

1. Product description

The IntesisHome device is an external module capable of connecting Toshiba Air Conditioning units into your Wi-Fi network in order to provide global connectivity and remote control applications through a friendly user interface.

Packaging content:

- IntesisHome Device
- External Antenna
- Warranty Doc
- Quick start guide
- Installation guide

2. Technical information

In order to obtain a complete and technical description of the device, please see the document at www.intesishome.com/docs/TO-RC-WIFI-1-Technical-Info-eng.pdf



1. Lid
2. LED indicator
3. Antenna Connector
4. Push button
5. AC connector

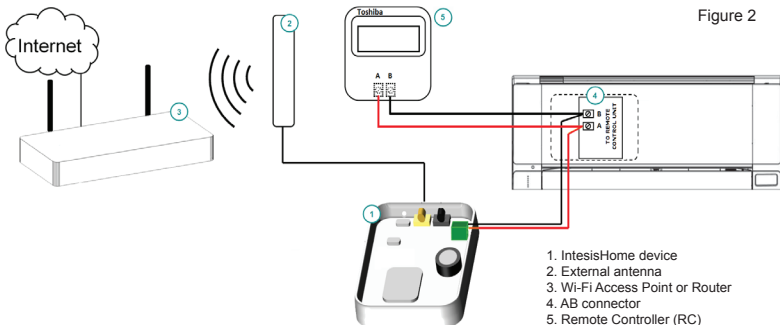
In order to obtain detailed description of the installation possibilities, please see the document at www.intesishome.com/docs/TO-RC-WIFI-1_Install_Sketch.pdf

3. FAQ and support

For any question or problem related with the product or the installation procedure, please visit our support center at www.intesishome.com/support/faq.

Please refer to the website www.intesishome.com/downloads for latest updates.

4. Installation overview



5. Antenna location

Locating the external antenna in a proper location and position will improve communication between the IntesisHome device and your Wi-Fi Router or Access Point (AP).

Remember to correctly screw the antenna connector in a clockwise direction until it stops.

Important: Avoid placing the antenna next to metal surfaces.

Important: When possible, try to check Wi-Fi coverage in the installation location. Good Wi-Fi level is strongly recommended.

Fix the external antenna preferably as close as possible from the Wi-Fi signal source (Access Point or Router). Please, make sure that you place the antenna in a vertical position and pointing directly to your Wi-Fi Router or Access Point (AP).

Figure 3



Antenna in vertical position and pointing to the Wi-Fi Access Point or Router.

Antenna in horizontal position and not pointing to the Wi-Fi Access Point or Router.

* See www.intesishome.com/docs/TO-RC-WIFI-1_Install_Sketch.pdf for more information

Die Installation sollte ausschließlich von einem zugelassenen Installateur vorgenommen werden.

Bitte befolgen Sie sämtliche in den Handbüchern von Toshiba angegebenen Sicherheitshinweise.

1. Produktbeschreibung

IntesisHome ist ein externes Modul für die Verbindung von Toshiba-Geräten mit Ihrem WLAN-Netz, das mittels einer benutzerfreundlichen Schnittstelle eine weltweite Konnektivität sowie Anwendungen für eine Fernregelung bietet.

Lieferumfang:

- IntesisHome-Geräte
- Externe Antenne
- Garantiescheinigung
- QuickStart-Anleitung
- Installationsanleitung

2. Technische Informationen

Eine vollständige technische Beschreibung des Geräts entnehmen Sie bitte der pdf-Datei unter www.intesishome.com/docs/TO-RC-WIFI-1-Technical-Info-eng.pdf



Abbildung 1

1. Kabelabdeckung
2. LED-Anzeige
2. Antennenanschluss
3. Taste
5. AC-Anschluss

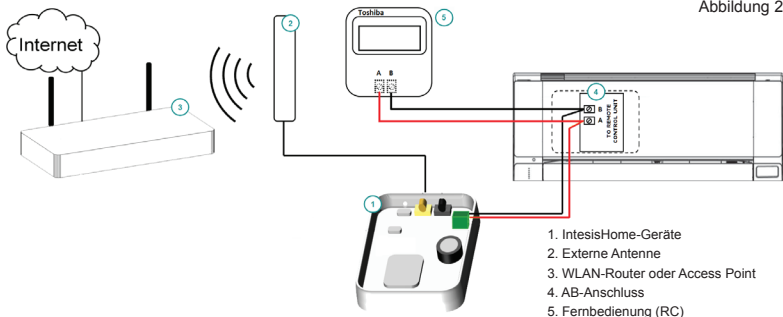
Für eine detaillierte Beschreibung der Installationsmöglichkeiten, siehe www.intesishome.com/docs/TO-RC-WIFI-1_Install_Sketch.pdf

3. FAQ and support

Bitte besuchen Sie bei Fragen oder Problemen bezüglich dieses Produkts oder seiner Installation unser Support-Center unter der Adresse www.intesishome.com/support/faq.

Die neuesten Informationen finden Sie auf der Website www.intesishome.com/downloads

4. Installationsübersicht



5. Platzierung der Antenne

Die Positionierung der externen Antenne an dem korrekten Standort und in der bestmöglichen Position verbessert die Kommunikation zwischen IntesisHome und Ihrem WLAN-Router oder Access Point (AP).

Verbinden Sie den Antennenstecker mit den Anschluss, indem Sie eine Drehung im Uhrzeigersinn durchführen, bis er einrastet.

Wichtig: Vermeiden Sie eine Positionierung des Geräts in der Nähe von Metallflächen

Wichtig: Überprüfen Sie, sofern möglich, den WLAN-Empfang im Installationsbereich. Ein guter WLAN-Empfang wird dringend empfohlen.

Fixieren Sie die externe Antenne vorzugsweise so nahe wie möglich an der WLAN-Signalquelle (Access Point oder Router). Bitte stellen Sie sicher, dass sich die Antenne in einer vertikalen Position befindet und direkt auf Ihren WLAN-Router oder Access Point (AP) zeigt.

Abbildung 3



Antenne in vertikaler Position, zeigt direkt auf WLAN-Router oder Access Point.

Antenne in horizontaler Position, zeigt nicht direkt auf WLAN-Router oder Access Point

* Siehe www.intesishome.com/docs/TO-RC-WIFI-1_Install_Sketch.pdf für nähere Informationen.

**La configuration du produit doit être effectuée par un technicien agréé.
Veuillez suivre toutes les Instructions de Sécurité fournies par les manuels de Toshiba.**

1. Description du produit

Le périphérique IntesisHome est un module externe capable de connecter les unités Toshiba au réseau Wi-Fi de la maison, afin de disposer d'une connectivité globale et d'un contrôle distant des appareils, grâce à une interface usager intuitive.

Contenu du pack :

- Dispositif IntesisHome
- Antenne externe
- Bon de garantie
- Guide de Prise en Main
- Guide d'Installation

2. Fiche technique

La fiche technique complète du module peut être consultée sur www.intesishome.com/docs/TO-RC-WIFI-1-Technical-Info-eng.pdf



1. Protection du câble
2. Indicateur LED
3. Connecteur d'antenne
4. Bouton
5. Connecteur AC

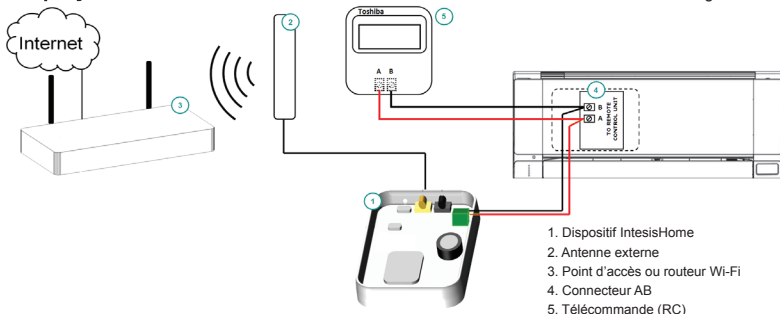
Afin d'obtenir une description détaillée des possibilités d'installation, veuillez lire le document sur www.intesishome.com/docs/TO-RC-WIFI-1_Install_Sketch.pdf

3. FAQ et assistance

Pour toute question ou problème au sujet de ce produit ou de son installation, veuillez consulter notre centre d'assistance sur www.intesishome.com/support/faq.

Veuillez consulter le site www.intesishome.com/downloads pour prendre connaissance de la dernière mise à jour.

4. Aperçu de l'installation



5. Emplacement de l'antenne

Placer l'antenne externe dans un endroit et une position adéquats améliorera la communication entre le dispositif IntesisHome et votre routeur Wi-Fi Router ou point d'accès (AP, en anglais).

Souvenez-vous de correctement visser le connecteur de l'antenne dans le sens des aiguilles d'une montre jusqu'à son arrêt.

Important: Ne placez pas le module près d'une surface métallique.

Important: Si possible, vérifiez la couverture Wi-fi dans le local d'installation. Il est fortement recommandé de disposer d'un signal Wi-Fi de bon niveau.

Fixez l'antenne externe de préférence aussi près que possible de la source du signal Wi-Fi (point d'accès ou routeur). Veuillez-vous assurer de placer l'antenne dans une position verticale, pointant directement vers votre routeur Wi-Fi ou point d'accès (AP, en anglais).



Figure 3



L'antenne est en position verticale et pointant directement vers le point d'accès Wi-Fi ou routeur.

L'antenne est en position horizontale et ne pointe pas directement vers le point d'accès Wi-Fi ou routeur.

* Voir http://www.intesishome.com/docs/TO-RC-WIFI-1_Install_Sketch.pdf pour plus d'information.

L'installazione può essere effettuata solo da tecnici autorizzati.
Seguire le istruzioni di sicurezza indicate nei manuali Toshiba.

1. Descrizione del prodotto

Il dispositivo IntesisHome è un modulo esterno in grado di connettere unità Toshiba alla tua rete Wi-Fi consentendo così un collegamento globale e applicazioni di controllo a distanza attraverso un'interfaccia intuitiva e di facile utilizzo.

Contenuto dell'imballaggio:

- Dispositivo IntesisHome
- Antenna esterna
- Garanzia
- Guía de Inicio Rápido
- Guía de Instalación

2. Informazione tecnica

Per ottenere una descrizione tecnica completa del dispositivo, vedere il documento nel sito www.intesishome.com/docs/TO-RC-WIFI-1-Technical-Info-eng.pdf



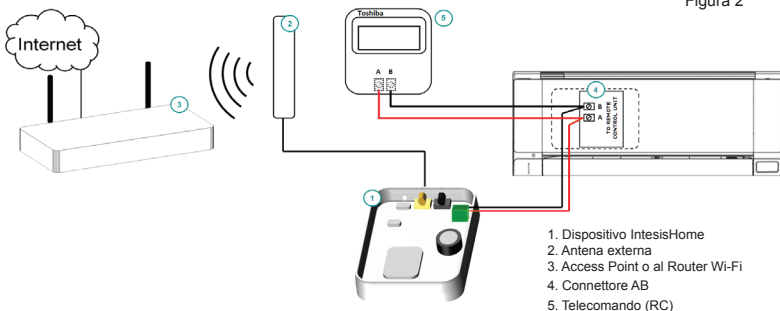
Per una descrizione dettagliata delle possibili installazioni, vedi il documento al sito www.intesishome.com/docs/TO-RC-WIFI-1_Install_Sketch.pdf

3. FAQ e assistenza

Per qualsiasi domanda o problema riscontrato con questo prodotto o durante la sua installazione, visitare il sito del nostro centro di assistenza www.intesishome.com/support/faq.

Per l'aggiornamento più recente, visitare il sito Web www.intesishome.com/downloads

4. Schema di installazione



5. Posizionamento dell'Antenna

Posizionare l'antenna esterna in un luogo ed in una posizione corretta, migliorerà la comunicazione tra il dispositivo IntesisHome e la rete Wi-Fi router o access point (AP).

Ricordarsi di avvitare correttamente il connettore dell'antenna in senso orario fino all'arresto.

Importante: Non collocare il dispositivo accanto a superfici metalliche

Importante: Quando possibile, provare a controllare la copertura Wi-Fi del luogo di installazione. Si raccomanda vivamente un alto livello di copertura Wi-Fi.

Fissare l'antenna esterna preferibilmente il più vicino possibile dalla sorgente di segnale Wi-Fi (punto di accesso o Router). Assicurarsi di posizionare l'antenna in posizione verticale e che punti direttamente al vostro Router Wi-Fi o Access Point (AP).



Antenna in posizione verticale e che punti all' Access Point o al Router Wi-Fi

Antenna in posizione orizzontale e che non punti all' Access Point o al Router Wi-Fi

* Vedere www.intesishome.com/docs/TO-RC-WIFI-1_Install_Sketch.pdf per ulteriori informazioni.

El proceso de instalación sólo deberá realizarse por instaladores autorizados.
Por favor, siga las Instrucciones de Seguridad proporcionadas en los manuales de Toshiba.

1. Descripción del producto

El dispositivo IntesisHome es un módulo externo capaz de conectar unidades Toshiba a tu red Wi-Fi para ofrecer conectividad global y aplicaciones de control remoto a través de una interfaz amigable.

Contenido:

- Dispositivo IntesisHome
- Antena externa
- Garantía
- Guía de Inicio Rápido
- Guía de Instalación

2. Información Técnica

Para obtener una descripción técnica completa del dispositivo, por favor consulta el documento www.intesishome.com/docs/TO-RC-WIFI-1-Technical-Info-eng.pdf



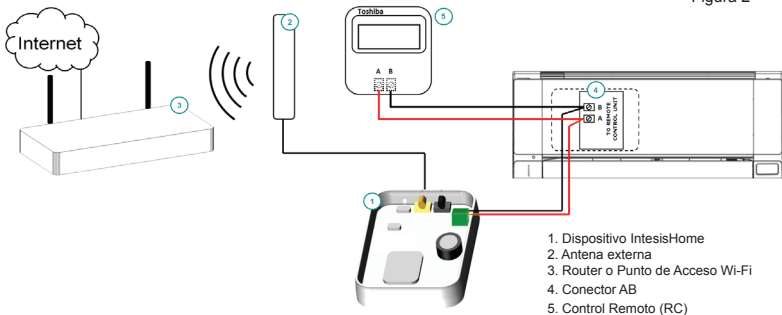
Para obtener una descripción detallada de las posibilidades de instalación, por favor consulta el documento www.intesishome.com/docs/TO-RC-WIFI-1_Install_Sketch.pdf

3. FAQ y soporte

Para cualquier duda o problema relacionada con el producto o el procedimiento de instalación, por favor visita nuestro centro de soporte www.intesishome.com/support/faq.

Consulte el sitio web www.intesishome.com/downloads para obtener las últimas actualizaciones.

4. Resumen de la instalación



5. Ubicación de la antena

Situar la antena externa en una localización adecuada y en una posición correcta mejorará la comunicación entre el dispositivo IntesisHome y su Router o Punto de Acceso (PA) Wi-Fi.

Recuerde enroscar el conector en el sentido de las agujas del reloj hasta que haga tope.

Importante: Evite colocar el dispositivo cerca de superficies metálicas

Importante: Cuando sea posible, compruebe el nivel de señal Wi-Fi en la ubicación de instalación. Se recomienda encarecidamente un nivel de señal BUENO.

Fije la antena preferiblemente tan cerca como sea posible del origen de señal Wi-Fi (Punto de Acceso o Router). Por favor, asegúrese de situar la antena en una posición vertical apuntando directamente al origen de la señal (Punto de Acceso o Router).



Figura 3

Antena en posición vertical y apuntando al Router o Punto de Acceso Wi-Fi

Antena en posición horizontal y sin apuntar al Router o Punto de Acceso Wi-Fi

* Ver www.intesishome.com/docs/TO-RC-WIFI-1_Install_Sketch.pdf para más información.

**Installasjonsprosessen må kun utføres av en autorisert installatør.
Følg alle sikkerhetsinstruksjonene i Toshiba's brukerhåndbøker.**

1. Produktbeskrivelse

IntesisHoPA-enheten er en ekstern modul som kan koble Toshiba-enheter til Wi-Fi-nettverk for å gi globale tilkoblingsmuligheter og fjernkontrollprogrammer gjennom et brukervennlig grensesnitt.

Pakkens innhold:

- IntesisHome-enhet
- Ekstern antenne
- Garantidokument
- Brukers hurtigstartveiviser
- Installasjonsveiviser

2. Teknisk informasjon

For å få en fullstendig og teknisk beskrivelse av enheten kan du lese dokumentet på www.intesishome.com/docs/TO-RC-WIFI-1-Technical-Info-eng.pdf



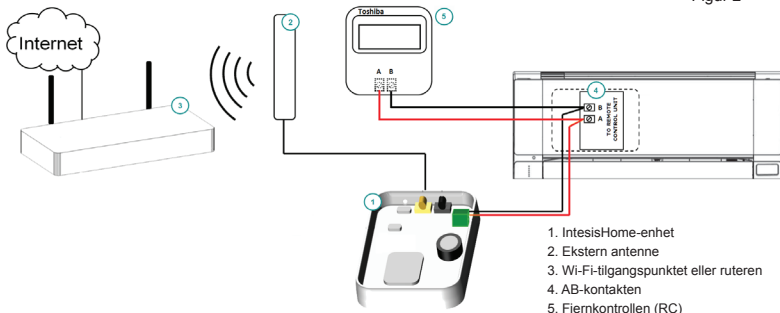
For å få en detaljert beskrivelse av installasjonsmulighetene kan du lese dokumentet på www.intesishome.com/docs/TO-RC-WIFI-1_Install_Sketch.pdf

3. Vanlige spørsmål og kundestøtte

Hvis du eventuelt har spørsmål eller problemer som gjelder produktet eller installasjonen, kan du besøke vårt kundestøttesenter på www.intesishome.com/support/faq.

Vennligst referer til nettstedet www.intesishome.com/downloads for siste oppdatering.

4. Installasjonsoversikt



5. Antenneplassering

Plasser den eksterne antennen på et egnet sted og i en posisjon som vil forbedre kommunikasjonen mellom IntesisHoPA-enheten og Wi-Fi-ruteren eller tilgangspunktet (AP).

Husk å skru antennekontakten i riktig retning med urviseren til den stopper.

Viktig: Unngå å plassere enheten ved siden av metallflater.

Viktig: Når det er mulig, bør du prøve å sjekke Wi-Fi-dekningen på installasjonsstedet. Et godt Wi-Fi-nivå anbefales sterkt.

Fest helst den eksterne antennen så nær Wi-Fi-signalkilden (tilgangspunktet eller ruteren) som mulig. Sørg for at du fortrinnsvis plasserer antennen i vertikal posisjon og lar den peke direkte mot Wi-Fi-ruteren eller tilgangspunktet (AP).

Figur 3



Antennen i vertikal posisjon og peker mot Wi-Fi-tilgangspunktet eller ruteren



Antennen i horisontal posisjon og peker ikke mot Wi-Fi-tilgangspunktet eller ruteren

* Se www.intesishome.com/docs/TO-RC-WIFI-1_Install_Sketch.pdf for mer informasjon

**Installationsprocessen får utföras endast av en behörig installatör.
Följ alla säkerhetsanvisningar i handböckerna från Toshiba.**

1. Produktbeskrivning

IntesisHome-enheten är en extern modul som har kapacitet att ansluta Toshiba i Wi-Fi- nätverket och möjliggör globala anslutnings- och fjärrstyrningsstillämpningar som du styr med hjälp av ett användarvänligt gränssnitt.

Förpackningens innehåll:

- IntesisHome-enhet
- Extern Antenn
- Garantidok
- Snabbstartguide
- Installationsguide

2. Tekniska data

En fullständig och teknisk beskrivning av enheten finns tillgänglig i dokumentet på www.intesishome.com/docs/TO-RC-WIFI-1-Technical-Info-eng.pdf



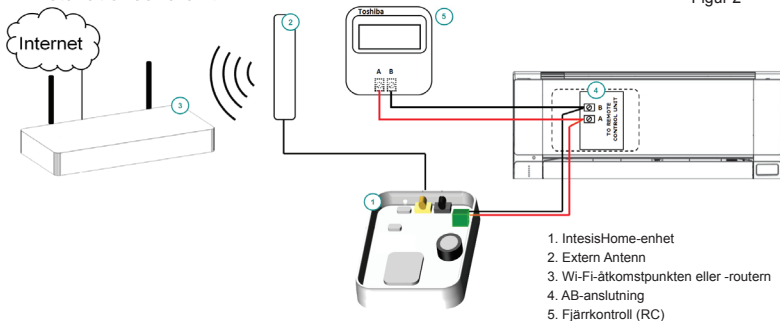
En detaljerad beskrivning av installationsmöjligheterna finns i dokumentet på www.intesishome.com/docs/TO-RC-WIFI-1_Install_Sketch.pdf

3. Vanliga frågor och support

Om du har frågor eller stöter på problem som rör produkten eller installationsförfarandet kan du besöka vårt supportcenter på www.intesishome.com/support/faq.

Se hemsidan www.intesishome.com/downloads för senaste uppdateringen.

4. Installationsöversikt



5. Antennens placering

Genom att placera den externa antennen på lämplig plats och i lämplig position kan du förbättra kommunikationen mellan IntesisHome-enheten och din Wi-Fi-router eller -åtkomstpunkt (AP).

Kom ihåg att skruva in antennanslutningen medurs på rätt sätt tills det tar stopp.

Viktigt: Undvik att placera antennen intill metalltor.

Viktigt: Försök om möjligt att kontrollera Wi-Fi-täckningen på installationsplatsen. En god Wi-Fi-nivå rekommenderas starkt.

SW

Den externa antennen ska helst fästas så nära Wi-Fi-signalkällan (åtkomstpunkt eller router) som möjligt. Se till att placera antennen vertikalt och så att den pekar direkt mot din Wi-Fi-router eller -åtkomstpunkt (AP).



Antennen i vertikalt läge, och så att den pekar mot Wi-Fi-åtkomstpunkten eller -routern



Antennen i horisontellt läge, som inte pekar mot Wi-Fi-åtkomstpunkten eller -routern

Figur 3

* Se www.intesishome.com/docs/TO-RC-WIFI-1_Install_Sketch.pdf för mer information

Installationsprocessen bør kun udføres af en autoriseret installatør.
Du bedes følge alle de sikkerhedsinstruksøer, der foreskrives af Toshiba manualerne.

1. Produktbeskrivelse

IntesisHome enheden er et eksternt modul, der muliggør tilslutning af Toshiba enheder til dit Wi-Fi netværk for dermed at opnå global forbindelse og fjernbetjening af applikationer via et brugervenligt interface.

Pakningens indhold:

- IntesisHome apparat
- Udvendig antenne
- Garantidokument
- Introduktionsvejledning
- Installationsvejledning

2. Tekniske informationer

For at rekvirere en udførlig teknisk beskrivelse af enheden, bedes du se dokumentet på www.intesishome.com/docs/TO-RC-WIFI-1-Technical-Info-eng.pdf



1. Kabellæg
2. LED indikator
3. Antennestikket
3. Knap
5. AC-stik

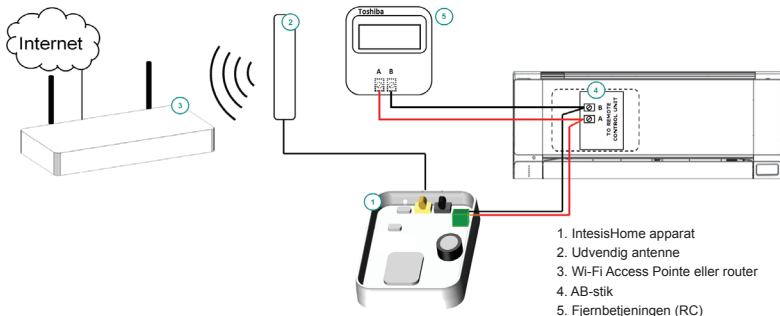
En detaljeret beskrivelse af installationsmulighederne findes i dokumentet på www.intesishome.com/docs/TO-RC-WIFI-1_Install_Sketch.pdf

3. Ofte stillede spørgsmål og support

Hvis du har spørgsmål eller problemer i relation til produktet eller installationsproceduren, bedes du besøge vores supportcenter på www.intesishome.com/support/faq.

Der henvises til hjemmesiden www.intesishome.com/downloads for seneste opdatering.

4. Monteringsoversigt



5. Antenne Placering

Hvis du placerer den udvendige antenne på et passende sted vil du forbedre kommunikationen mellem IntesisHome enheden og din Wi-Fi router eller Access Point (AP).

Husk at skrue antennestikket i med uret, til det stopper.

Vigtigt: Undgå at placere enheden i nærheden af metaloverflader

Vigtigt: Prøv om muligt at kontrollere Wi-Fi dækningen på enhedens placering. Det anbefales kraftigt at have et godt Wi-Fi signal.

Monter den udvendige antenne så tæt som muligt på Wi-Fi signalkilden (Access Point eller router). Placer venligst antennen i en lodret position, således at den vender direkte mod Wi-Fi routeren eller Access Point (AP).

Figur 3



Antennen i lodret position og vender mod Wi-Fi Access Point eller router



Antennen i vandret position og den vender ikke mod Wi-Fi Access Point eller router

* Se www.intesishome.com/docs/TO-RC-WIFI-1_Install_Sketch.pdf for yderligere oplysninger.

**De installatie dient alleen te geschieden door een bevoegd installateur.
Volg alstublieft alle veiligheidsinstructies op die in de Toshiba handleidingen zijn opgenomen.**

1. Productomschrijving

Het IntesisHome apparaat is een externe module die het mogelijk maakt om Toshiba aan te sluiten op uw draadloos netwerk teneinde te voorzien in globale connectiviteit en bediening op afstand via een gebruiksvriendelijke interface.

Inhoud van de verpakking:

- IntesisHome apparaat
- Externe antenne
- Garantiekaart
- Startgids
- Installatiegids

2. Technische informatie

Voor een compleet schema en de technische beschrijving van het apparaat, raadpleeg het document op www.intesishome.com/docs/TO-RC-WIFI-1-Technical-Info-eng.pdf



1. Kabel snoer
2. LED-indicator
3. Antenne-aansluiting
4. Apparaatknoop
5. AC-aansluiting

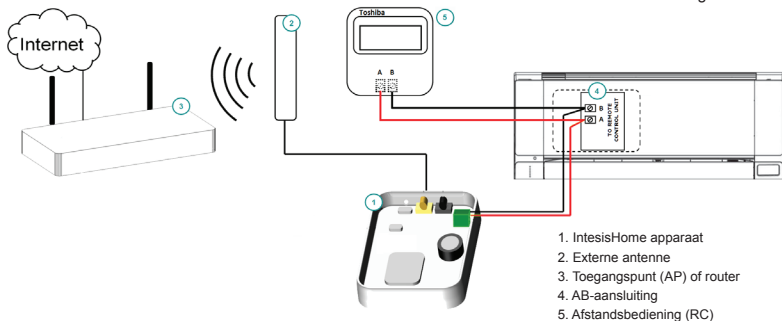
Voor een uitgebreide beschrijving van de installatiemogelijkheden, raadpleeg alstublieft het document op www.intesishome.com/docs/TO-RC-WIFI-1_Install_Sketch.pdf

3. Veelgestelde vragen (FAQ) en servicecentrum

Voor alle vragen of problemen die gerelateerd zijn aan het product of de installatieprocedure, surf naar onze helpdesk: www.intesishome.com/support/faq.

Raadpleeg de website www.intesishome.com/downloads voor de meest recente update.

4. Installatieoverzicht



5. Antenne Plaatsing

Het plaatsen van de externe antenne op een goede plaats en positie zal de communicatie tussen het IntesisHome apparaat en uw draadloze router of toegangspunt (AP) verbeteren.

Draai de antenne-connector op de juiste wijze naar rechts tot deze niet verder kan.

Let op: Plaats het apparaat niet bij metalen oppervlakten.

Let op: Controleer zoveel mogelijk het bereik van het draadloze netwerk op de plek van de installatie. Een goede draadloze verbinding wordt sterk aanbevolen.

Plaats de externe antenne bij voorkeur zo dicht mogelijk bij de bron van het draadloos signaal (toegangspunt of router). Vergewis u ervan dat u de antenne in een verticale positie plaatst en direct gericht op uw draadloze router of toegangspunt (AP).



Figuur 3

Antenne in verticale positie en gericht op het draadloze toegangspunt (AC) of router.

Antenne in horizontale positie en niet gericht op het draadloze toegangspunt (AC) of router.

* Zie www.intesishome.com/docs/TO-RC-WIFI-1_Install_Sketch.pdf voor verdere informatie.

Urządzenie powinno zostać zainstalowane przez autoryzowanego instalatora.
Volg alstublieft alle veiligheidsinstructies op die in de Toshiba handleidingen zijn opgenomen.

1. Opis produktu

IntesisHome to zewnętrzny moduł, który umożliwia podłączenie urządzeń Toshiba do sieci Wi-Fi, aby zapewnić globalną łączność i możliwość obsługi za pośrednictwem przyjaznego interfejsu użytkownika oprogramowania do sterowania zdalnego.

Zawartość opakowania:

- Urządzenie IntesisHome
- Zewnętrzna antena
- Gwarancja
- Skrócona instrukcja obsługi
- Instrukcja montażu

2. Informacje techniczne

Pełny opis techniczny urządzenia można znaleźć w dokumencie pod adresem www.intesishome.com/docs/TO-RC-WIFI-1-Technical-Info-eng.pdf



1. Pokrywa okablowania
2. Wskaźnik LED
3. Złącze antenowe
4. Przycisk urządzenia
5. Złącze AC

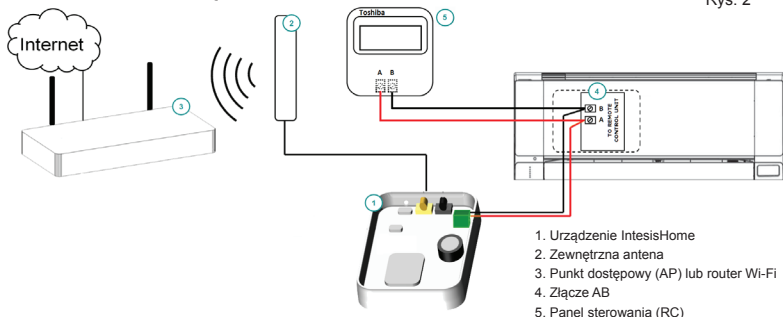
Szczegółowy opis możliwych sposobów instalacji zamieszczono pod adresem www.intesishome.com/docs/TO-RC-WIFI-1_Install_Sketch.pdf

3. Często zadawane pytania i pomoc techniczna

Odpowiedzi na pytania i problemy związane z produktem i jego instalacją można znaleźć w centrum pomocy technicznej pod adresem: www.intesishome.com/support/faq.

Najnowsze aktualizacje można znaleźć na stronie www.intesishome.com/downloads

4. Omówienie instalacji



5. Umiejscowienie anteny

Prawidłowe umiejscowienie i skierowanie anteny zewnętrznej usprawnia komunikację między urządzeniem IntesisHome a routerem Wi-Fi lub punktem dostępowym (AP).

Złącze anteny wkręcić do oporu w kierunku zgodnym z ruchem wskazówek zegara.

Ważn: nie należy umieszczać urządzenia w pobliżu metalowych powierzchni.

Ważn: o ile jest to możliwe, należy sprawdzić zasięg Wi-Fi w lokalizacji instalacji. Zalecany jest dobry poziom Wi-Fi.

Umieścić zewnętrzną antenę możliwie blisko źródła sygnału Wi-Fi (punktu dostępowego AP lub routera). Antena powinna być ustawiona pionowo i skierowana bezpośrednio na router Wi-Fi lub punkt dostępowy (AP).



Antena w pozycji pionowej, skierowana na punkt dostępowy (AP) lub router Wi-Fi



Antena w pozycji poziomej, nie skierowana na punkt dostępowy (AP) ani router Wi-Fi

Rys. 3

* Dodatkowe informacje: www.intesishome.com/docs/TO-RC-WIFI-1_Install_Sketch.pdf.

Процесс установки должны выполняться только
уполномоченными специалистами.

Просьба следовать всем требованиям безопасности, указанным в руководстве Toshiba

1. Описание устройства

Устройство IntesisHome является внешним модулем подключения устройств Toshiba к сети Wi-Fi для обеспечения универсальной подключаемости и дистанционного управления с помощью удобного пользовательского интерфейса.

Комплект поставки:

- Устройство IntesisHome
- Внешняя антенна
- Гарантийный документ
- Quick start guide
- Руководство по установке

2. Техническая информация

Чтобы получить полную техническую информацию об устройстве, зайдите на сайт www.intesishome.com/docs/TO-RC-WIFI-1_Install_Sketch.pdf



Рисунок 1

1. Крышка кабельного отсека
2. Светодиодный индикатор
3. Разъем датчика
4. Кнопка
5. Конденционер разъем

Более подробное описание возможностей установки можно найти в следующем документе:
www.intesishome.com/docs/TO-RC-WIFI-1_Install_Sketch.pdf.

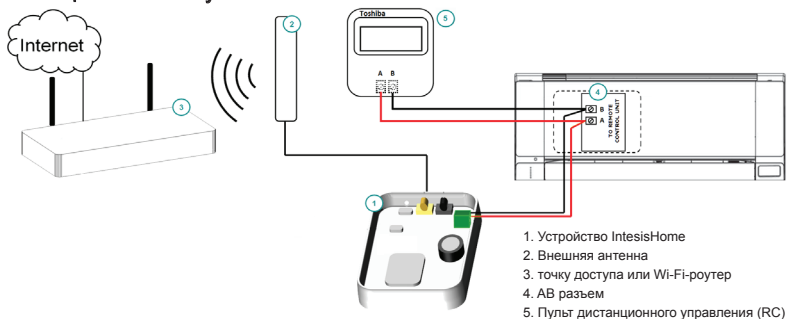
3. Часто задаваемые вопросы и техническая поддержка

Если у вас возникли вопросы или проблемы, связанные с устройством или процедурой установки, посетите наш центр поддержки на сайте www.intesishome.com/support/faq.

Информацию о последних обновлениях можно найти на сайте www.intesishome.com/downloads.

4. Общее описание установки

Рисунок 2



5. Положение антенны

Установленная в надлежащем месте и направлении внешняя антенна улучшает связь между устройством IntesisHome и Wi-Fi-роутером или точкой доступа (ТД).

Помните, что соединитель антенного кабеля необходимо вкрутить в гнездо по часовой стрелке до упора

Важно: Не устанавливайте антенну вблизи металлических поверхностей.

Важно: Попробуйте проверить покрытие сети Wi-Fi в месте установки, если это возможно. Мы настоятельно рекомендуем иметь хороший уровень сигнала Wi-Fi.

Внешнюю антенну необходимо устанавливать максимально близко к источнику сигнала Wi-Fi (точке доступа или маршрутизатору). Пожалуйста, проверьте, чтобы антенна находилась в вертикальном положении и была направлена прямо на Wi-Fi-роутер или точку доступа (ТД).

Рисунок 3



Антенна находится в вертикальном положении и направлена на точку доступа или Wi-Fi-роутер



Антенна находится в горизонтальном положении и не направлена на точку доступа или Wi-Fi-роутер

* Смотрите дополнительную информацию www.intesishome.com/docs/TO-RC-WIFI-1_Install_Sketch.pdf.

Intesis Software, S.L. - Milà i Fontanals 1bis - 08700 IGUALADA (Barcelona) - SPAIN
info@intesishome.com - www.intesishome.com